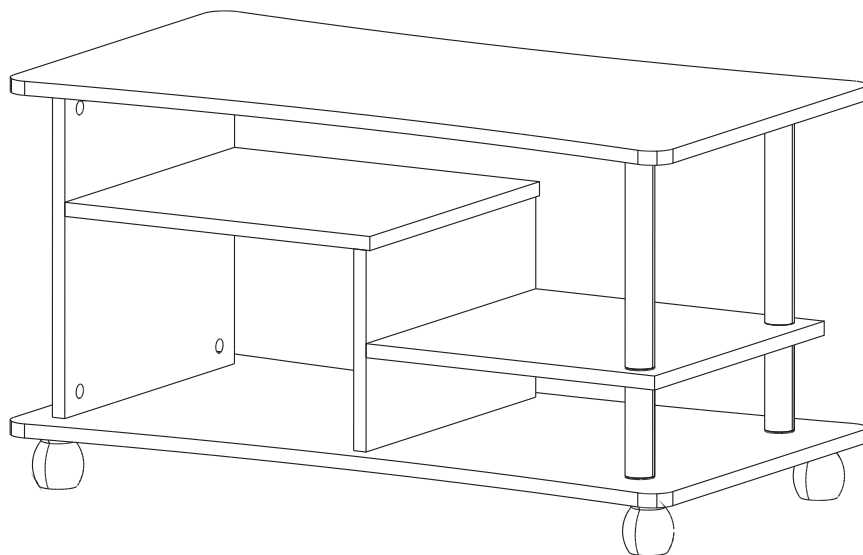


## 9 Passo Paso Step



## Garantia

Este certificado de Garantia é uma vantagem adicional oferecida ao consumidor, porém para que o mesmo tenha validade é imprescindível que seja apresentada a NOTA FISCAL de compra do produto.

Com este produto, a **Artely** tem como objetivo atender plenamente o proprietário-consumidor, proporcionando a garantia na forma aqui estabelecida, pelo período de seis meses a partir da data da nota fiscal de compra. A **Artely** restringe a sua responsabilidade à substituição gratuita das peças defeituosas, em caso de defeitos ou avarias devidamente constatados como sendo de fabricação, durante a vigência desta garantia.

A **Artely** declara a garantia nula e sem efeito se o produto for alterado, adulterado, molhado ou consertado e ainda pela prática de montagem inadequada. Também será considerada nula em casos de força maior, como aqueles causados por agentes da Natureza (chuvas, incêndios, excesso de umidade...).

Para exercer seus direitos de comprador é importante que antes de montar seu produto você leia com atenção as instruções de cada passo do manual de montagem que acompanha o móvel.

Caso o produto não esteja em conformidade, entre em contato com a loja onde efetuou a compra ou com o nosso Serviço de Atendimento ao Cliente através do fone 55 41 3381 5000 e faça sua reclamação, apontando os defeitos técnicos observados, que teremos o maior prazer em atendê-lo. Para agilizar o seu atendimento, tenha sempre em mãos o manual de montagem com os respectivos números das peças defeituosas, conforme descritas no manual.



**ARTELY MÓVEIS LTDA**  
ALAMEDA ARPO, 2333  
CEP / ZIP CODE: 83010-290  
SÃO JOSÉ DOS PINHAIS  
CURITIBA - PR - BRASIL  
Fone / Fax: 41 3381-5000  
Phone Number: 55 41 3381-5000  
e-mail: artely@artely.com.br  
www.artely.com.br

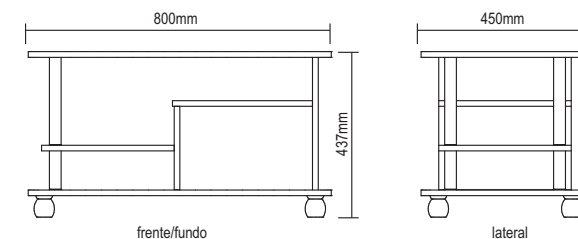
# Manual do Produto

Manual del Producto  
User's Guide

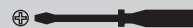


## Mesa de Centro Betta

Mesa de Centro Betta / Betta Coffee Table  
Versão 1.2 / Versión 1.2 / Version 1.2



Siga com atenção as instruções de montagem.  
Siga con atención las instrucciones de montaje.  
Proceed with attention the assembling instructions .



## Conservação e Limpeza

Conservación y Limpieza  
Conservation and Cleanness

Não expor o produto ao sol, altas temperaturas e umidade, mantendo-o em local seco e arejado.

Para a limpeza, utilizar um pano seco e macio. Não é necessário o uso de materiais abrasivos ou álcool.

No exhibir el producto al sol, a las temperaturas altas y a la humedad, dejandolo en local seco y ventilado.

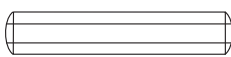
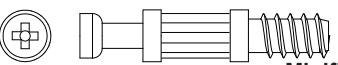
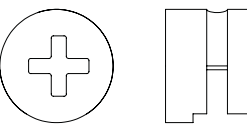

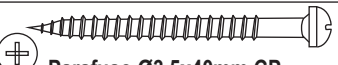




Para la limpieza, utilizar un paño seco y suave. El uso de materiales abrasivos o del alcohol no es necesario.

Do not expose the product to the sun, high temperatures and humidity, keeping it in dry and aired places.

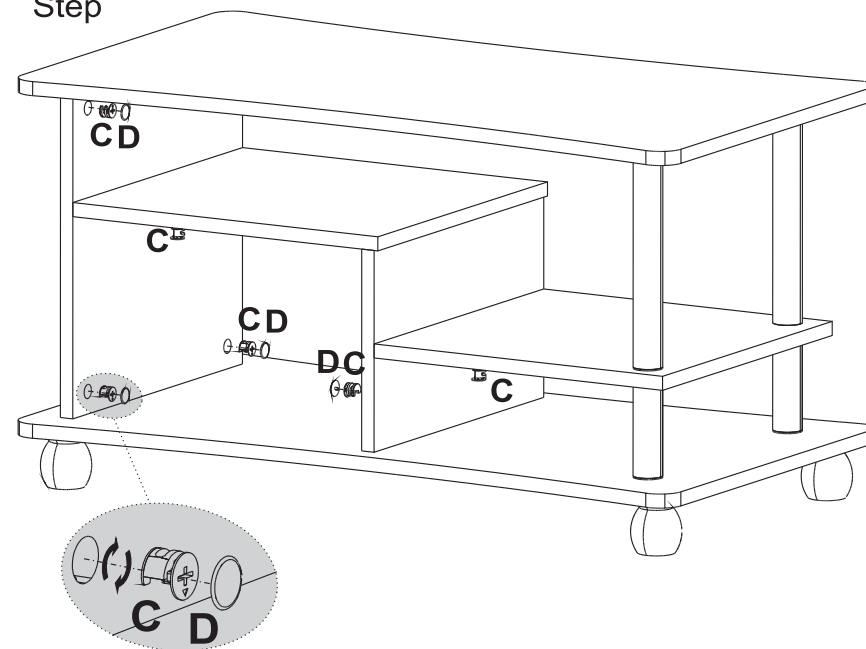
For cleaning, use a dry and soft cloth. Do not use abrasive materials or alcohol.

## Lista de Materiais

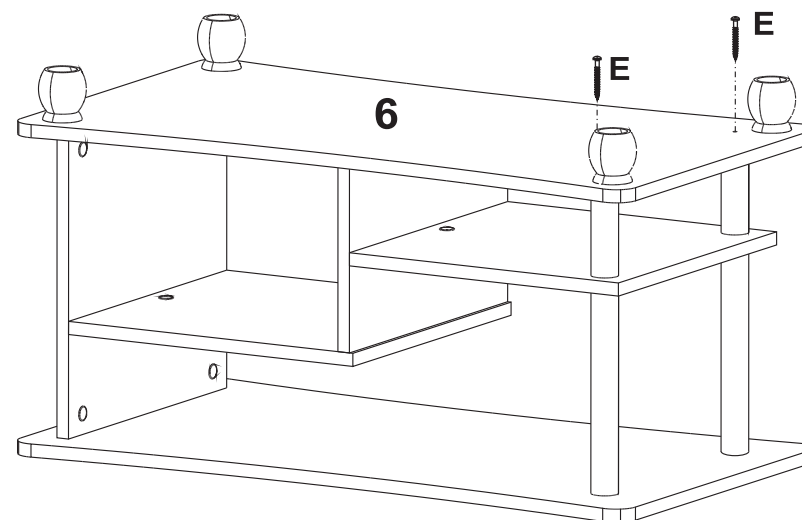
### Lista de Materiales/ Hardware List

<b>A</b>		Cavilha	<b>12</b>
<b>B</b>		Minifix	<b>8</b>
<b>C</b>		Tambor	<b>8</b>
<b>D</b>		Tampa Tambor	<b>6</b>
<b>E</b>		Parafuso Ø3,5x40mm CP	<b>2</b>
<b>F</b>		Sapata Taça	<b>4</b>
<b>G</b>		H10F6 Coluna Tubular H10F6	<b>2</b>
<b>H</b>		H30F3 Coluna Tubular H30F3	<b>2</b>
<b>I</b>		Cola	<b>1</b>

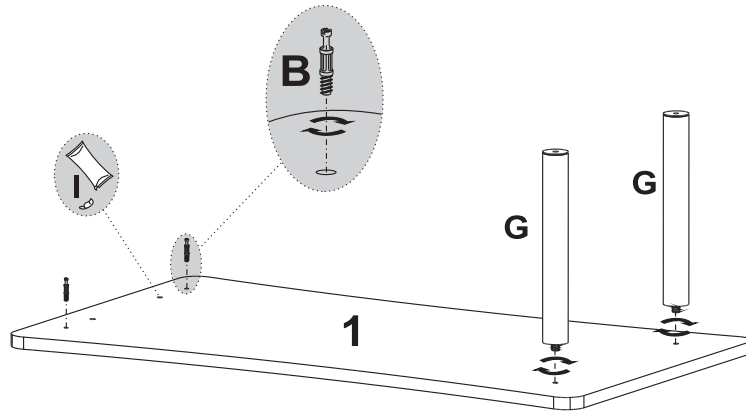
## 7 Passo Paso Step



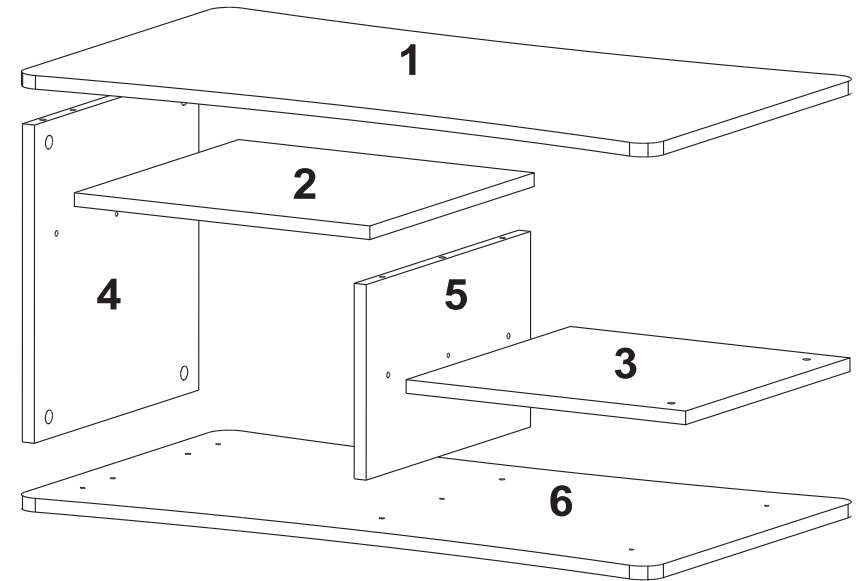
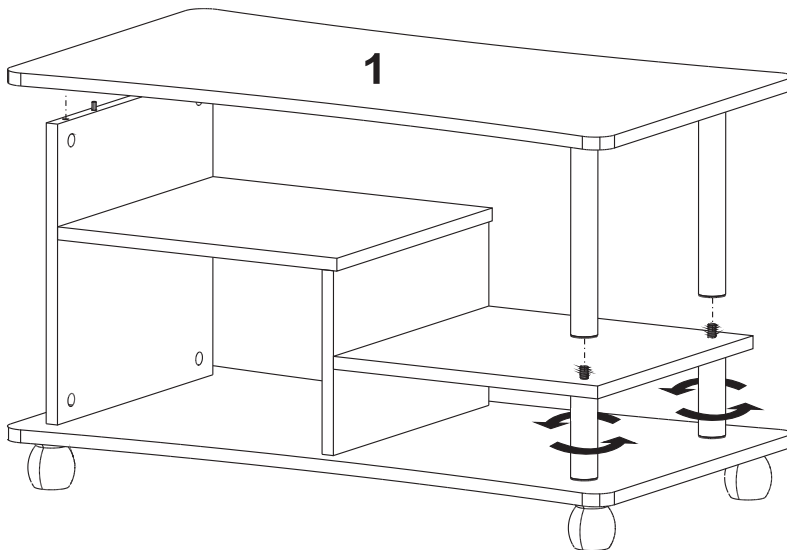
## 8 Passo Paso Step



**5** Passo  
Paso  
Step



**6** Passo  
Paso  
Step



Denominación

Description

- |                        |                      |
|------------------------|----------------------|
| 1- Tapa                | 1- Top               |
| 2- Anaque Superior     | 2- Upper Bracket     |
| 3- Anaque Inferior 350 | 3- Lower Bracket 350 |
| 4- Lateral Mayor       | 4- Bigger Side       |
| 5- Lateral Menor       | 5- Smaller Side      |
| 6- Base                | 6- Base              |

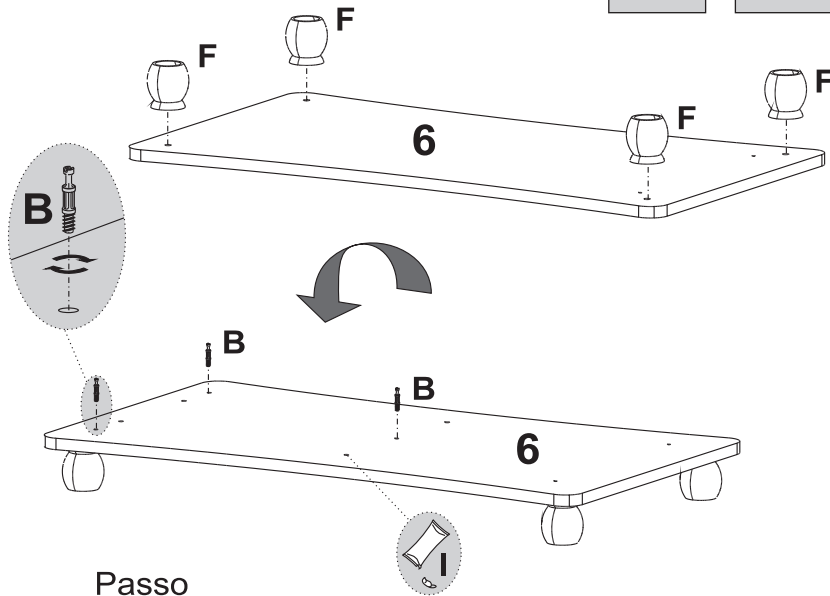
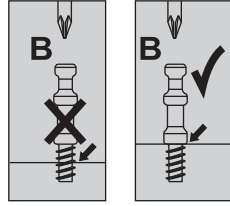
Descrição	Material	Código Mogno	Código Marfim	Código Tabaco Brilhante	Código Branco	Código Maple Brilhante	Código Imbuia	Código Preto	Qtd
1- Tampo (800x450x15mm)	MDF	054582	052930	063621	057684	063622			1
2- Prateleira Superior (370x350x15mm)	MDF/MDP	052864	052931	063623	052995	063624		057695	1
3- Prateleira Inferior 350 (350x350x15mm)	MDF/MDP	052865	052923	063625	052922	063626		057688	1
4- Lateral Maior (350x350x15mm)	MDF/MDP	052866	052933	063627	057696	063628	057697		1
5- Lateral Menor (220x350x15mm)	MDF/MDP	052877	052935	063629	057698	063630	057699		1
6- Base (800x450x15mm)	MDF	052878	052937	063632	058000	063633	058001		1

**1**  
Passo  
Paso  
Step

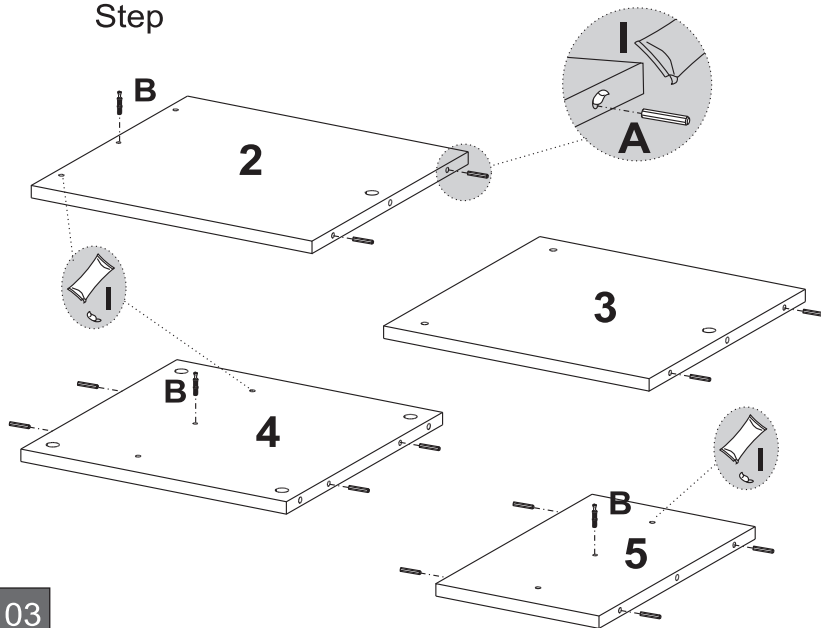
Duas ou três gotas de cola são suficientes para colar as cavilhas

Dos o tres gotas de cola son suficientes para colar las clavijas

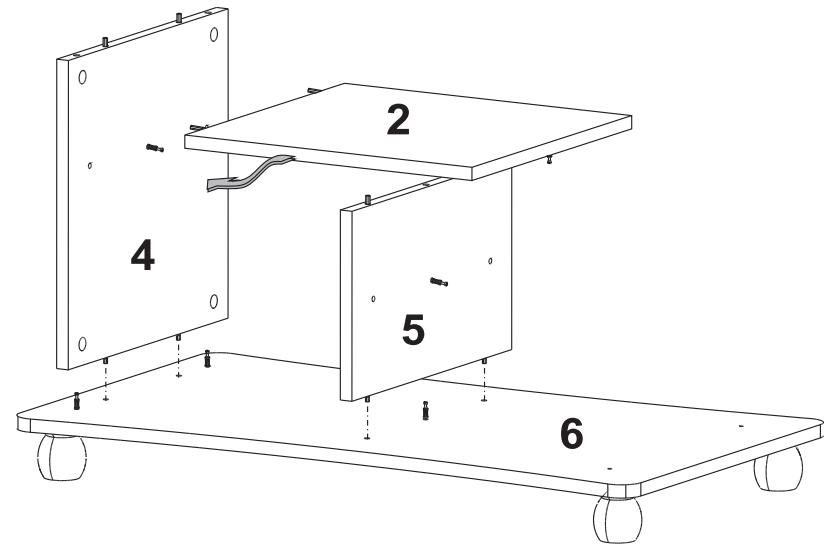
Two or three drops of glue are enough to glue the bolts.



**2**  
Passo  
Paso  
Step



**3**  
Passo  
Paso  
Step



**4**  
Passo  
Paso  
Step

